

出水市型下水道用鋳鉄製マンホールふた
(車道)

呼び 600／呼び 300

検 査 要 領 書

平成 2 0 年 2 月 4 日

出 水 市 下 水 道 課

目 次

I. 適用範囲

II. 通則

III. 性能検査

1. 常時及び雨天時の車両通行に対する安全性能
 - 1-1. 耐スリップ性検査
 - 1-2. 耐がたつき性検査
 - 1-3. 耐荷重強さ検査
 - 1-4. 耐久性(材質)検査

2. 大雨、豪雨時など有事における安全性能
 - 2-1. ふたの圧力解放耐揚圧性検査
 - 2-2. ふた飛散防止性と転落防止性検査

3. 常時、施工時、維持管理時のグラウンドマンホール安全管理性能
 - 3-1. 施工品質の確保検査
 - 3-2. 維持管理の性能検査
 - 3-3. 施工作业時、維持管理作業時の安全性確保検査

4. 製品の表示検査
5. 製品の寸法及び構造検査
6. 製品の外観検査

IV. 再検査

V. 報告

I. 適用範囲

本検査要領書は、下水道グラウンドマンホール呼び 600 及び呼び 300(以下「製品」という)車道用に適用するものである。

II. 通則

II-1. 検査立会い員

当検査は、本市担当者又は本市より委任された検査員の立会いのもと実施するものとする。

II-2. 検査の頻度

性能検査は、製造業者認定時に発生都度実施するものとする。又、年度更新時は年1回行うものとする。ただし、本市が検査の不必要を認めた場合はこの限りではない。

II-3. 検査前の設計図書などと検査条件、基準の提出

検査を申請する製造業者は、採用決定後に本市に納品する予定の製品の型式(図面)と性能規定書と検査要領書が要求している内容について設計図書や資料を提出し、性能要件の適合性と検査条件や基準値を明らかにすること。

II-4. 検査品の準備と検査の要領

- (1) 検査は、当該性能規定書にもとづき製作された製品を性能検査ごとにあらかじめ決められた組数を準備し、本市検査員指示のもとに各性能試験に用いる検査品選定と識別を行い検査する。
- (2) 製品を加工処理するなどの作業と時間を必要とする検査品は、事前調整の下、検査当日までの間に検査品作成できるものとする。ただし、その際、相反する関係にある性能(耐がたつき性/圧力解放性/雨水流入防止性)は、必ず検査員立会いの下、検査品選定を行うこと。
- (3) 性能検査に当たっては、検査品が事前に提出された図面、設計図書に合致していることを確認する。
- (4) 製造品質のばらつき影響が極めて低い性能、つまり型で品質・性能が決定される性能、また、検査品作成や検査に長時間を要する試験については、事前調整の下、本市が認める試験所が発行した試験成績書にて検査できるものとする。この対象性能は、基本的には以下の性能試験とする。

耐スリップ検査(初期性能、限界性能)

耐がたつき検査(初期性能、限界性能)

耐荷重強さ検査(初期性能、限界性能)

さらに、限界性能の適切性確保の条件として製品実体切出し検査、耐がたつきと相反する関係にある性能として圧力解放検査も実施する。

II-5. 検査場所に要求される条件

性能検査場所は、検査を確実に公平に透明性を持って実施できるよう以下の要件を満足し本市が認める試験所とする。ただし、本市が試験所として製造業者を認めた場合はこの限りではない。

- (1) 検査に用いる試験機、計測器は、校正や点検により適切にその精度が確保されていること
- (2) 検査を実施する検査員は、検査手順、検査条件及び供試体条件を理解し、それらを遂行する力量が確保されていること
- (3) 検査の結果に影響を及ぼす検査条件や供試体の状態について履歴を追える程度に管理されていること

II-6. 製造、施工品質管理調査

マンホールふたの製造、施工業者における品質管理体制の実態調査を行うことができる。新たに指名を受けようとする業者の場合は、次の要領にもとづく審査を行うものとする。

(社)日本下水道協会の認定資格取得工場については、(社)日本下水道協会発行の認定書「下水道用資器材製造工場認定書」をもって工場調査は省略する。

認定資格取得工場以外については、(社)日本下水道協会「下水道用資器材製造工場基本調査要領」(平成3年10月21日制定)にもとづき工場調査を実施する。

II-7. 費用負担

検査に供する製品及び検査費用は、製造業者負担とする。

II-8. 検査の省略

T-25、T-14の両方の荷重区分の製品を検査する場合など、性能によっては影響する製品構造部位が同一であれば、事前調整の上、いずれかの荷重区分のみの検査、若しくは検査条件、合否判定条件が厳しい荷重区分のみの検査とすることができる。その他、本市が不必要と認めた場合には検査項目を省略又は指示された方法に変更することができる。

Ⅲ. 性能検査

1. 常時の車両通行、通行者に対する安全性能

1-1. 耐スリップ性検査

●設計図書の確認

耐スリップ表面構造が、以下の点に配慮していることを確認する。

- ① 方向性のない、独立した凸部の規則的な配列と適切な高さであること。
- ② 取替え時期が容易に識別できるようにふた表面にはスリップサインを設けていること。
- ③ 雨水及び土砂を排出しやすい構造、つまり雨水や土砂を模様内部に封じ込めない構造であること。

●初期性能（動摩擦係数）

①供試体の準備～セット

ふたを供試体とし、その表面は、鋳肌の影響を除くため、Ra が 3 以下になるように磨かれたものとする。検査は、別図－①-1) のように供試体のふたをがたつきがないように水平に設置する。

②計測機など条件セット

計測機は、ASTM 準拠の DF テスタ R85 を使用する。計測機に摩耗していないゴムスライダ－2 個を取り付け、9 回計測ごとに 2 個ともに交換する。

サイズごとに規定されている測定箇所別図－①-2) (呼び 600 の場合 9 箇所) に対し、計測機をセットする目印を供試体に設ける。その目印を元に試験機を供試体の上面の測定箇所に置く。また供試体の測定箇所上面に水を流す。

③検査実施

計測機の回転板が約 75km/h に達したときに駆動力を止め、回転板をふた上面に接触させて計測を行う。各計測箇所ごとに 3 回の計測を続けて行なう。その後次に次の箇所の計測を開始するために計測機を次の測定箇所に置き、同様に 3 回の計測を行う。これを全計測箇所にて繰り返して行う。

④検査結果評価

計測箇所ごとに、ゴムスライダ－の異常な剥離、摩耗や板バネの緩みなどが無かったことを確認する。なお、9 回計測以内においても異常と思われる数値、ゴムやバネの外れなどが観察された場合は、適切な処置、交換を行い、その回からの試験を再開する。

1 回ごとの動摩擦係数は、試験機本体の回転板が 60km/h における水平荷重／鉛直荷重の比から求める。

供試体の動摩擦係数は、測定箇所数×3 回（呼び 600 の場合は 27 回）の全平均値とし、その値が規定値以上の動摩擦係数であることを確認する。

●限界性能（動摩擦係数）

①供試体の準備～セット

限界性能の評価に使用される供試体は、15年に相当する3mm摩耗状態に加工したものとし、加えて供試体の表面は、実フィールドでの摩耗状態に近づけるため、Raが3以下になるように磨かれたものとする。

②計測機のセット、検査実施、検査結果の評価

初期性能と同様に検査を実施し、評価を行う。

1-2. 耐がたつき検査

●初期性能（揺動量）

①供試体の準備～セット

検査は、別図-②に示すように、交互荷重によるふた及び受枠の揺動を計測する。このとき、受枠ごとのがたつきが極力発生しないように受枠を試験機にセットする。また、ふたと受枠は、勾配面の塗膜による変位影響を極力少なくするため、耐荷重試験と同様の方法で荷重を加える。

あらかじめ別図-④のように製品のふたと受枠を嵌合させた状態ではがたつきがないように試験機定盤上に載せ、ふたの上部中心に厚さ 6mm の良質のゴム板を載せ、更にその上に、鉄製やぐらを置く。その後、一樣な速さで 5 分以内に鉛直方向にたわみ試験の試験荷重に達するまで加え、10 秒間静置した後、荷重を取り除く。この試験荷重を加えて荷重を取り除くことを 10 回繰り返した後、一旦ふたを開放し、再び軽く嵌合させ、水平になるように調整する。

②試験機、計測器など条件セット

ふたの両端に厚さ 6mm の良質のゴム板を載せ、更にその上に鉄製載荷板（載荷板サイズは別図-②を参照）を置き、更にその上に鉄製やぐらを置く。そして、ふた及び受枠の揺動量を測定する変位計を、ふたは各鉄製載荷板とふたの端辺の間でふたの端辺になるべく近い位置で、また受枠はふたの揺動量測定位置になるべく近い受枠上面で、各々ふた及び受枠の上面に接触するように固定する。

また、変位の測定は JIS B 7503 「ダイヤルゲージ」に規定する目量 0.01mm のダイヤルゲージを使用する。

③検査実施

この状態で変位計をゼロリセットした後、一樣な速さで 5 分以内に鉛直方向に試験荷重に達するまで荷重を加え（F1）、10 秒静止した後、荷重を加えた位置にある変位及び反対側の位置にある変位の測定を行う。

その後、荷重を除荷し、反対側へ荷重位置を変更し、同様に荷重を加え（F2）、同様の測定を行う。さらにもう一度反対側へ荷重位置を変更し、同様に荷重を加え（F3）、同様の計測を行う。

④検査結果評価

揺動量として評価するのは、測定点の左右 2 箇所に対して、F2 荷重時の測定値を基準として F3 荷重時の受枠に対するふたのみの変位量を計算し、ふた及び受枠それぞれ 2 箇所の変位量の平均をとり、ふたの平均から受枠の平均を差し引いたものを揺動量とし、その値が規定値以下であることを確認する。

●限界性能（がたつき）

①供試体の準備～セット

輪荷重走行試験機に別図－③のように製品を鉄ふた支持反力板（以下「パネル」という）を介して取り付ける。なお、製品は受枠ごとのがたつきを抑えて取り付ける。

②試験機、計測器など条件セット

繰り返し移動荷重を加えることができる試験機として輪荷重走行試験機を使用し、通常の輪荷重よりも大きい試験荷重 100kN を設定し、限界試験を促進させる。

がたつきを評価するための変位の計測位置は、別図－③に示す方向に対して、ふたの裏面端部より 100mm 以内の平坦な部位に配置する。

③検査実施

検査は、輪荷重 100kN で、規定値まで回数の繰り返し载荷を行う。

規定回数までの間に、1 回/年の維持管理を想定して、33, 333 回の载荷ごとにふたの開閉と、ふた支持部に実際の施工環境で想定される介在物（ある程度の粘度をもった土砂介在を想定し、水+ベントナイト+珪砂）を塗布しながら継続する。

計測は、ふたの開閉の直前直後とし、デジタルデータレコーダによる計測を行う。

また、ふたの開放に際しては、喰い込み力（ふたの喰い込みを解除するために必要な垂直方向に押し上げる力）の測定も同時に実施する。

④検査結果評価

がたつきに対する評価は、横軸に载荷回数、縦軸に回数ごとに計測を行った変位の最大値及び最小値を測定し、その変位量（最大値と最小値の差）を記載し、そのグラフから急激な変位量の変化（限界揺動量）が規定回数までに生じていないこと、またがたつき音が発生していないことを確認する。

ならびに、喰い込み力も急激な変化を生じていないことを確認する。

1-3. 耐荷重強さ検査

●初期性能

(1)たわみ及び残留たわみ

①設計図書の確認

検査に際しては、製造業者は、本市に対して事前にふたの耐荷重強度に対する計算を行った荷重計算書の提出を行う。資料の妥当性を評価した後、性能の確認検査を行う。

②供試体の準備～セット

あらかじめ荷重(試験荷重と同一荷重)を加え、ふたと受枠を喰い込み状態にし、別図-④のように供試体をがたつきがないように試験機定盤上に載せる。

③試験機、計測器など条件セット

試験機ヘッドと供試体の中心を一致させ、ふたの上部中心に厚さ6mmの良質のゴム板(中央φ50mm以下穴開き)を載せ、更にその上に、鉄製載荷板(中央φ50mm以下穴開き、載荷板サイズは別図-④参照)を置き、更にその上に鉄製やぐらを置き、その間にJIS B 7503「ダイヤルゲージ」に規定する目量0.01mmのダイヤルゲージを針がふた中央に接触するように両端をマグネットベースで固定して支持する。

④検査実施

ダイヤルゲージの目盛りを0にセットした後、一様な速さで5分間以内に鉛直方向に試験荷重に達するまで加え、60秒静置した後、静置後のたわみ、及び荷重を取り去ったときの残留たわみを測定する。

⑤検査結果評価

ふたの中心点のたわみ、残留たわみを測定し、規定値以内であることを確認する。

(2)破壊荷重

①供試体の準備～セット

あらかじめ荷重(試験荷重と同一荷重)を加え、ふたと受枠を喰い込み状態にし、別図-④のように供試体をがたつきがないように試験機定盤上に載せる。

②試験機、計測器など条件セット

ふたの上部中心に厚さ6mmの良質のゴム板を載せ、更にその上に、鉄製載荷板を置き、更にその上に鉄製やぐらを置く。

③検査実施

一様な速さで試験荷重まで荷重をかけ、供試体が破壊しないことを確認する。

④検査結果評価

破壊荷重は、試験機の荷重計の最大値で読み取り、規定値以上であることを確認する。

(3)発生応力

①設計図書の確認

検査に際しては、製造業者は、本市に対して事前にふたの耐荷重強さに対する計算を行った荷重計算書の提出を行う。基本構造設計における発生応力が最大となる載荷位置と応力測定位置を、資料の計算結果に基づき鉄製載荷板の載荷位置、ひずみゲージの測定位置・点数を設定した後、性能の確認検査を行う。その後、資料で提示されたヤング率及び許容応力値をもとに性能の妥当性の確認を行う。設計図書で発生応力が最大となる載荷位置が不明な場合は、リブに対して平行、若しくはある角度で、ふたの中央、端部の長手方向、短手方向に鉄製載荷板を移動させた位置とする。また、ひずみゲージの貼り付け位置はリブの交点やリブの交点間の中心など、全体的にひずみ発生が想定される位置・点数とする。

②供試体の準備～セット

発生応力を計測する箇所にひずみゲージを取り付ける。

別図－⑤のように供試体をはたつきがないように試験機定盤上に載せ、プラスチックハンマーで叩いて嵌合させる。

③試験機、計測器など条件セット

ふたの上部に厚さ 6mm の良質のゴム板を載せ、更にその上に、鉄製載荷板(載荷板サイズは別図－⑤参照)を置き、更にその上に鉄製やぐらを置く。

④検査実施

製品に発生する応力を計測する機器を 0 にセットした後、一様な速さで 5 分以内に鉛直方向に衝撃荷重に達するまで加え、60 秒静置した後、発生応力を計測する。

なお、鉄製載荷板はふた裏面のリブの配置に対して、製品に荷重が負荷されるさまざまな方向及び位置を想定し、設計図書に示す各載荷位置で計測を行う。

⑤検査結果評価

各載荷位置での発生応力値が、許容応力値以内であることを確認する。

●限界性能

(1)発生応力

①設計図書の確認

検査に際しては、製造業者は、本市に対して、初期性能の計算条件に対し、ふたの裏面を1mm減肉させた構造について、事前にふたの耐荷重強さに対する計算を行った荷重計算書の提出を行う。基本構造設計における発生応力が最大となる載荷位置と応力測定位置を、資料の計算結果に基づき鉄製載荷板の載荷位置、ひずみゲージの測定位置・点数を設定した後、性能の確認検査を行う。その後、資料で提示されたヤング率及び許容応力値をもとに性能の妥当性の確認を行う。設計図書で発生応力が最大となる載荷位置が不明な場合は、リブに対して平行、若しくはある角度で、ふたの中央、端部の長手方向、短手方向に鉄製載荷板を移動させた位置とする。また、ひずみゲージの貼り付け位置はリブの交点やリブの交点間の中心など、全体的にひずみ発生が想定される位置・点数とする。

②供試体の準備～セット

検査は、15年の腐食量を1mmとしてマンホール内部に面したふたの裏面を1mm減肉させる。つまり、例えば初期状態に対し、平板厚は-1mm、リブ厚は-2mm、リブ高さは同じとなる。さらに、ふたの表面模様部を3mm摩耗状態に加工した供試体にて行う。

発生応力を計測する箇所にひずみゲージを取り付ける。

別図-⑤のように供試体をがたつきがないように試験機定盤上に載せ、プラスチックハンマーで叩いて嵌合させる。

③試験機、計測器など条件セット

ふたの上部に厚さ6mmの良質のゴム板を載せ、更にその上に、鉄製載荷板(載荷板サイズは別図-⑤参照)を置き、更にその上に鉄製やぐらを置く。

④検査実施

製品に発生する応力を計測する機器を0にセットした後、一樣な速さで5分以内に鉛直方向に衝撃荷重に達するまで加え、60秒静置した後、発生応力を計測する。

なお、鉄製載荷板はふた裏面のリブの配置に対して、製品に荷重が負荷されるさまざまな方向及び位置を想定し、設計図書に示す各載荷位置で計測を行う。

⑤検査結果評価

各載荷位置での発生応力値が、耐力値以内であることを確認する。

1-4. 耐久性(材料)検査

材質検査は、ふた及び受枠について行うものとする。

●Yブロックによる検査方法

ふた及び受枠の引張り、伸び、硬さ、黒鉛球状化率の各検査に使用する試験片は、JIS G 5502「球状黒鉛鉄品」のB号Yブロック(供試材)を製品と同一条件で、それぞれ予備を含め3個铸造し、その内の1個を、別図-⑥に示すYブロックの各指定位置よりそれぞれ採取する。

(1) Yブロックによる引張り、伸び検査

検査は、JIS Z 2201「金属材料引張試験片」の4号試験片を別図-⑥に示す指定位置より採取し、別図-⑥に示す寸法に仕上げた後、JIS Z 2241「金属材料引張試験方法」に基づき、引張強さ及び伸びの測定を行う。

(2) Yブロックによる硬さ検査

検査は、別図-⑥の指定位置より採取した試験片にて行う。検査方法は、JIS Z 2243「ブリネル硬さ試験方法」にもとづき、硬さの測定を行う。

(3) Yブロックによる黒鉛球状化率判定検査

検査は、別図-⑥の指定位置より採取した試験片にて行う。検査方法は、JIS G 5502「球状黒鉛鉄品」の黒鉛球状化率判定試験に基づいて黒鉛球状化率を判定する。

(4) Yブロックによる腐食検査

検査は、別図-⑥の指定位置より採取した直径 $24\pm 0.1\text{mm}$ 、厚さ $3\pm 0.1\text{mm}$ の試験片を表面に傷がないように良く研磨し、付着物を充分除去した後、常温の(1:1)塩酸水溶液100ml中に連続96時間浸漬後秤量し、その腐食量の計測を行う。

●製品実体による切出し検査方法

検査に供するふた及び受枠は、本市検査員の指示のもとに各々1個を準備し行う。引張り、伸び、硬さ、黒鉛球状化率、腐食の各検査に使用する試験片は、製品の形状、寸法を考慮し、設計図書に定める箇所から供試材を切出し、その供試材より採取する。

(1) 製品切出しによる引張り、伸び検査

検査は、供試材より採取したJIS Z 2201「金属材料引張試験片」の4号試験片に準じた試験片によって、検査項目[Yブロックによる引張り、伸び検査]に準拠して行う。

(2) 製品切出しによる硬さ検査

検査は、供試材より採取した試験片によって、検査項目[Yブロックによる

硬さ検査]に準拠して行う。

(3) 製品切出しによる黒鉛球状化率判定検査

検査は、供試材より採取した試験片によって、検査項目[Yブロックによる黒鉛球状化判定検査]に準拠して行う。

(4) 製品切出しによる腐食検査

検査は、供試材より採取した試験片によって、検査項目[Yブロックによる腐食検査]に準拠して行う。

2. 大雨時、豪雨時などの有事における安全性能

2-1. ふたの圧力解放耐揚圧性検査

2-1-1 ふたの圧力解放性検査

①供試体の準備～セット

別図-④のように製品のふたと受枠を嵌合させた状態でがたつきがないように浮上試験機定盤上に載せ、ふたの上部中心に厚さ 6mm の良質のゴム板を載せ、更にその上に、鉄製やぐらを置く。

その後、一樣な速さで5分以内に鉛直方向に試験荷重に達するまで加え、10 秒間静置した後、荷重を取り除く。この試験荷重を加えて荷重を取り除くことを 10 回繰り返した後、供試体を別図-⑦のように浮上試験機に固定する。製品の固定には浮上試験機と製品の境界から空気が漏れないようにガスケットを設ける。

②試験機、計測器など条件セット

浮上試験機は、供試体セット状態で空気圧縮による圧力解放が可能なように、試験機内や供試体間とのシール性確保、十分な送水能力の確保、マンホール内の水位や圧力計測が可能な状態である試験機を用いること。

③検査実施

この状態でマンホールを模した実験枠内に送水速度 $3\text{m}^3/\text{min}$ 以上を目安に水を送り込み、空気圧縮によるふたの圧力解放を生じさせる。

④検査結果評価

空気圧縮による圧力解放試験が成立したことを、送水開始から圧力解放までのマンホール内の水位と圧力の変化データを目視でチェックする。

圧力解放の評価は、試験機に取付けた圧力計の最大値が、規定内であることを確認する。

2-1-2 圧力解放時の機能部品強度検査

(1)ふたの耐揚圧荷重強度検査

①設計図書の確認

検査に際しては、製造業者は、本市に対して事前にふたの圧力解放時の内圧と耐揚圧強度の規定値を提出する。設計図書において、耐揚圧強度の下限値が、圧力解放時の内圧の 2 倍以上であることを確認する。

②供試体の準備～セット

検査は、別図-⑧のように製品を反対にした状態で錠部品と蝶番部品の 2 点で支持するように試験機定盤上に載せ、錠部品と蝶番部品が圧力解放耐揚圧の機能部位で、確実に支持されるように部品位置を調整する。

③試験機、計測器など条件セット

試験機ヘッドと供試体の中心を一致させ、ふた裏面中央部のリブ部に厚さ 6 mm の良質のゴム板を敷き、その上に鉄製載荷板（載荷板サイズは別図—⑧参照）を置く。鉄製載荷板は、ふた裏リブに対して中央になるように、受枠からの距離を巻尺で測定し調整しながら置く。

鉛直方向に加える試験荷重と載荷板が垂直になるように、載荷板上に水準器を載せた状態で、受枠と載荷台の間に鉄板を入れて、載荷板が水平となるように受枠ごとの高さを調整する。

④検査実施

供試体に対し、一様な速さでかつ鉛直方向に錠若しくは蝶番など機能部品が破壊に達するまで荷重を加える。

⑤検査結果評価

ふたの耐揚圧荷重強度の評価は、試験機の荷重計の最大値で行ない、設計図書範囲内で錠が破断していることを確認する。蝶番部品が破損していないことを確認する。

(2)ふたの耐揚圧衝撃強度検査

2-1-1 項 ふたの圧力解放試験と同様の条件、手順で予荷重を掛けた後に浮上試験機に供試体をセットし、空気圧縮による圧力解放を生じさせ、その際に浮上飛散防止の機能部品に破損が生じていないことを確認する。

2-1-3 圧力解放中のふた浮上性能検査

(1)浮上しろ、圧力解放面積検査

①設計図書の確認

検査に際して、製造業者は、本市に対して事前にふたの浮上しろ、圧力解放面積を計算した資料の提出を行う。

②供試体の準備～セット

別図—⑨に示すように模擬的に浮上状態を作ることのできる台上に、ふた裏のリブが当たるように供試体を載せる。

③検査実施

ふたの蝶番部、錠部の 2 点で受枠を支持していることを確認し、ふた上面と受枠上面の高さの差をデプスゲージにて測定する。

④検査結果評価

測定箇所は蝶番部品側を起点として 90 度ごとに 4 箇所の計測を行う。浮上しろの評価は、4 箇所の計測値の各々が、規定値内である事を確認する。

(2) 浮上中の車両通行時の施錠性検査（水平設置）

①設計図書の確認

設計図書、ふた操作手順書などによりふたの開錠方法、方向について確認し、別図一⑩の車両走行方向以外に、車両走行試験を追加する必要の有無を判断する。

②供試体の準備～セット

検査は、供試体をマンホールふた浮上試験機に固定し、車両が通行可能な状態とする。

③試験機、計測器など条件セット

供試体セット後、マンホールを模した実験枱内に水を送り込み、ふたが、やや緩く浮上し圧力解放をしている状態（ふた上面を車両が通行してふたが沈み込まない程度。目安として5～10kPa）を維持する。

④検査実施

通過方向は別図一⑩に示す4方向とし、通過位置はふたの中央及び両端位置（ふたの端部から1/3以内）とする。さらに設計図書確認時に車両通行方向の追加が必要な場合は、走行方向の条件を加えて検査する。試験環境条件などの理由により、4方向からの車両通過ができない場合には、ふたの設置方向を回転し、試験を行なうものとする。

使用車両は普通自動車程度とし、通過速度は30km/h程度とする。

⑤検査結果評価

施錠性の評価は、車両の通過により、開錠状態になっていないことを確認する。

(3) 内圧低下後のふた段差検査

①供試体の準備～セット

検査は、製品を別図一⑦のようにマンホールふた浮上試験機に固定する。

②試験機、計測器など条件セット

供試体セット後、マンホールを模した実験枱内に水を送り込み、ふたの圧力解放を生じさせ、この状態を1分間保持する。

③検査実施

送水を停止させ、マンホール内の圧力を取り除き、水位を下げる。

④検査結果評価

ふたと受枠の段差を蝶番部品を起点として90度ごとに4箇所の計測を行い、各々が規定値内であることを確認する。

(4) ふた浮上時の施錠性、及び内圧低下後のふた収納性検査（傾斜設置）

① 供試体の準備～セット

傾斜設置の試験は、浮上試験機に 12%傾斜アダプターを設置し、まず錠側が高くなる様にふたを取り付ける。ふたと受枠をプラスチックハンマーでたたいて嵌合させる。

② 試験機、計測器など条件セット

供試体セット後、マンホールを模した実験枱内に水を送り込み、ふたの圧力解放を生じさせ、浮上時に開錠しないことを確認し、この状態を 1 分間保持する。

③ 検査実施

送水を停止させ、マンホール内の圧力を取り除き、水位を下げる。

④ 検査結果評価

傾斜角度 12%において、ふた浮上時に開錠しないこと、及び内圧低下後にふたが受枠内に収納されていること、受枠から外れていないことを確認する。

次に、蝶番側が高くなる様にふたを取り付け、①～④の手順で同様に検査を行う。

2-2. ふた飛散防止と転落防止性能検査

(1) 転落防止装置の耐揚圧強度検査（呼び 600）

① 設計図書の確認

検査に際しては、製造業者から事前に転落防止機能部品の投影面積の資料提出を行い、内圧 0.38MPa と投影面積の積を耐揚圧強度の基準値として性能確認の検査を行う。

② 供試体の準備～セット

検査は、受枠に転落防止装置を取り付けたものを供試体とし、別図-⑪のように製品を、下面を上に向けた状態で試験機定盤上に載せる。

③ 試験機、計測器など条件セット

試験機ヘッドと供試体の中心を一致させ、供試体の中央部に厚さ 6mm の良質のゴム板を載せ、更にもその上に転落防止装置のほぼ全面に均等に載荷できる大きさ（一般的には長さ 200mm、幅 400mm、厚さ 50mm）の鉄製載荷板を置き、更にもその上に鉄製やぐらを置く。その際、鉛直方向に加える試験荷重と載荷板が垂直になるように、受枠の位置を調整する。

④ 検査実施

供試体に鉛直方向に耐揚圧強度の規定値まで一様な速さで荷重を加える。

⑤ 検査結果評価

耐揚圧強度の基準値において、転落防止装置の脱落、破損などの異常がないことを確認する。

(2) 転落防止装置の耐荷重強度検査（呼び 600）

① 供試体の準備～セット

転落防止装置の耐荷重強さ試験は、耐揚圧荷重強さ試験を実施した供試体を用いて、別図-⑫に示す方法により行う。

② 試験機、計測器など条件セット

試験機ヘッドと供試体の中心を一致させ、供試体中心部に厚さ 6 mm の良質のゴム板を載せ、更にもその上に長さ 250mm、幅 100mm、厚さ 20 mm 以上の鉄製載荷板を置き、更にもその上に、鉄製やぐらを置く。

③ 検査実施

供試体に鉛直方向に一様な速さで破壊に達するまで荷重を加える。

④ 検査結果評価

耐荷重強度の評価は、試験機の荷重計の最大値で行ない、規定値以上であることを確認する。

3. 常時、施工時、維持管理時のグラウンドマンホール安全管理性能

3-1. 施工品質の確保検査

(1) 傾斜施工対応性検査

検査は、製品を別図-⑬のように傾斜勾配を 12%持たせた状態で、無収縮モルタル施工が可能であるかの確認を行う。

(2) 受枠変形防止性検査

検査は、製品に対して施工時に性能を確保するための専用部品、若しくは専用工具があるかを確認し、別図-⑭のように製品を専用部品若しくは専用工具を用いて下枠との緊結を行ったときの受枠勾配面上端の直行する 2 方向の変形量を計測する。

受枠の変形防止性能評価は、所定の締付けトルクでの緊結ボルトの締め込みによる受枠勾配面の変形量の合計を楕円度とし、規定値以内であることを確認する。

3-2. 維持管理の性能検査

3-2-1 不法開放防止性、不法投棄防止性検査

(1) 不法開放防止性検査

検査は、まず、別図-⑮に示す専用工具で開閉でき、閉ふた時に自動的に施錠できることを確認する。

次に、別図-⑮に示す工具(つるはし、テコバー)を用いて、製品の開放操作を行ない、ふたの開放操作が容易にできないことの確認を行う。

(2) 不法投棄防止性(施錠強度)検査

①設計図書の確認

検査は、製造業者が事前に提出した不法投棄防止に必要な強度を示した強度設計書に基づいた条件で実施する。

必要な強度は、1.5m の棒状工具で 150kg の体重による開ふた操作という条件と錠の構造にもとづき、錠破損に対する錠強度を算出する。

なお、当検査方法は、2-1-2 ふたの耐揚圧荷重強度検査と同じ方法で錠強度を検査するため、同時に実施する場合は、2-1-2 ふたの耐揚圧荷重強度検査での錠の耐揚圧強度実測値が、ここで算出された錠強度の 2 倍以上であることを確認することで、以下の検査は省略できる。

②供試体の準備～セット

検査は、別図-⑧のように製品を反対にした状態で錠部品と蝶番部品の 2 点で支持するように試験機定盤上に載せ、錠部品と蝶番部品が圧力解放耐揚圧の機能部位で、確実に支持されるように部品位置を調整する。

③試験機、計測器など条件セット

試験機ヘッドと供試体の中心を一致させ、ふた裏面中央部のリブ部に厚さ 6mm の良質のゴム板を敷き、その上に鉄製載荷板（載荷板サイズは別図—⑧参照）を置く。鉄製載荷板は、ふた裏リブに対して中央になるように、受枠からの距離を巻尺で測定し調整しながら置く。

鉛直方向に加える試験荷重と載荷板が垂直になるように、載荷板上に水準器を載せた状態で、受枠と載荷台の間に鉄板を入れて、載荷板が水平となるように受枠ごとの高さを調整する。

④検査実施

一様な速さで供試体に対し鉛直方向に、破壊に達するまで荷重を加える。

⑤検査結果評価

ふたの錠強度の評価は、試験機の荷重計の最大値の 1/2 で行ない、設計図書の規定値以上で錠が破断していることを確認する。

3-2-2 雨水流入防止性検査

検査は、別図—④のように製品のふたと受枠を嵌合させた状態ではがたつきがないように試験機定盤上に載せ、ふたの上部中心に厚さ 6mm の良質のゴム板を載せ、更にその上に、鉄製載荷板を載せ、更にその上に、鉄製やぐらを置き、その後、一様な速さで 5 分以内に鉛直方向に試験荷重に達するまで加え、10 秒間静置した後、荷重を取り除く。

別図—⑩のように試験荷重でふたが喰い込み状態にある供試体を囲むようにパイプを載せ、パイプからの水漏れが無いようにシーリングを行う。

この状態でパイプ内にふた上面に高さ 20cm の水を貯水し、水の流出量の計測を行う。

雨水流入の評価は、5 分間の水の流出量を計測し、1 分間あたりの流出量が規定値以下であることを確認する。

3-2-3 維持管理作業性の検査

(1) 開放の確実性検査

検査は、別図—④のように製品のふたと受枠を嵌合させた状態ではがたつきがないように試験機定盤上に載せ、ふたの上部中心に厚さ 6mm の良質のゴム板を載せ、更にその上に、鉄製載荷板を載せ、更にその上に、鉄製やぐらを置き、その後、一様な速さで 5 分以内に鉛直方向に試験荷重に達するまで加え、10 秒間静置した後、荷重を取り除く。この試験荷重を加えて荷重を取り除くことを 10 回繰り返した後、鉄製やぐら・鉄製載荷板・ゴム板をふた上面から取り除き、平均的体重の検査員が専用工具にて開ふたできることを確認する。

(2) ふたの脱着性検査

検査は、別図－⑰のように受枠にふたの取付け及び取り外し作業ができるように受枠の下端を台の上に載せ、実際のマンホール上に設置されたのと同様の状態で、確認の作業を行う。

脱着の評価は、検査者が取付け及び取り外しができるかどうかで行う。

(3) ふたの逸脱防止性検査

検査は、別図－⑰のようにふたの垂直転回及び水平転回の作業ができるように受枠の下端を台の上に載せ、実際のマンホール上に設置されたのと同様の状態で、確認の作業を行う。

作業性の評価は検査者が、ふたが受枠から逸脱することなく 180 度垂直転回及び 360 度水平旋回が行えたかどうかで行う。

4. 製品の表示検査

検査は、別図－⑱, ⑲のように製品に鋳出しがあることの確認を行う。

鋳出しの検査は、ふた裏面に種類及び呼びの記号、材質記号、製造業者のマーク又は略号、及び製造年[西暦下 2 桁]、ふた表面に「いずみし」、排除区分「おすい/うすい」、荷重区分、製造年[西暦下 2 桁]、製造業者名若しくはマーク、略号の鋳出しについて行う。

なお、(社)日本下水道協会の認定工場制度において下水道用資器材 I 類の認定資格を取得した製造業者が、その認定工場で製造した製品には、ふた裏面に(社)日本下水道協会の認定標章(マーク)が追加される。

5. 製品の寸法及び構造検査

5-1. 寸法及び許容差検査

検査は、製品の別図－⑳に示す位置に対して、下表に示す寸法と許容差に基づいて確認を行う。

呼び	単位 mm							
	A:製品内径		B:製品外径		C:製品高さ		D:アンカー穴ピッチ	
	寸法	許容差	寸法	許容差	寸法	許容差	寸法	許容差
600	600	±3.5	820	±4.0	110	±2.5	760	±4.0
300	300	±3.1	460	±3.5			410	±3.5

5-2. 構造検査

検査は、製品の開閉器具穴及びアンカー穴の数に対して確認を行う。

6. 製品の外観検査

検査は、製品の塗装完成品で行い、傷の有無及び外観に関して確認を行う。

IV. 再検査

検査において、不合格となった場合は以下の方法にて再検査を行うことができる。

IV-1. 性能検査

検査にて不合格した場合は、検査で準備した残り2組を使用する。ただし、その2組とも合格しなければならない。

V. 報告

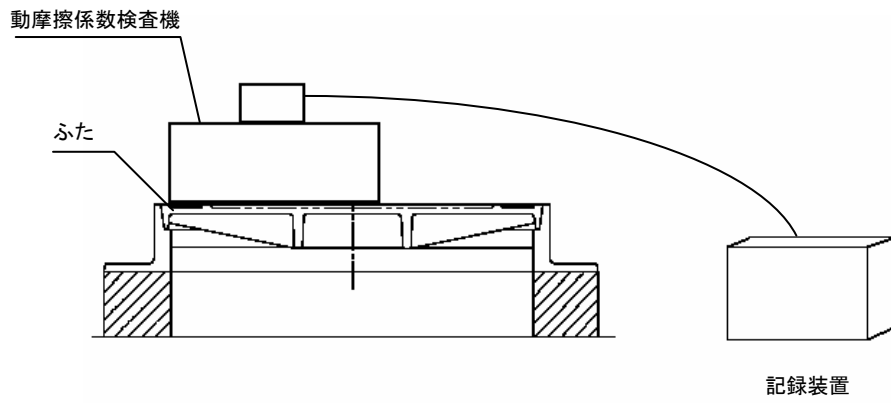
試験、検査結果の報告は以下の要領にて実施するものとする。

V-1. 性能検査

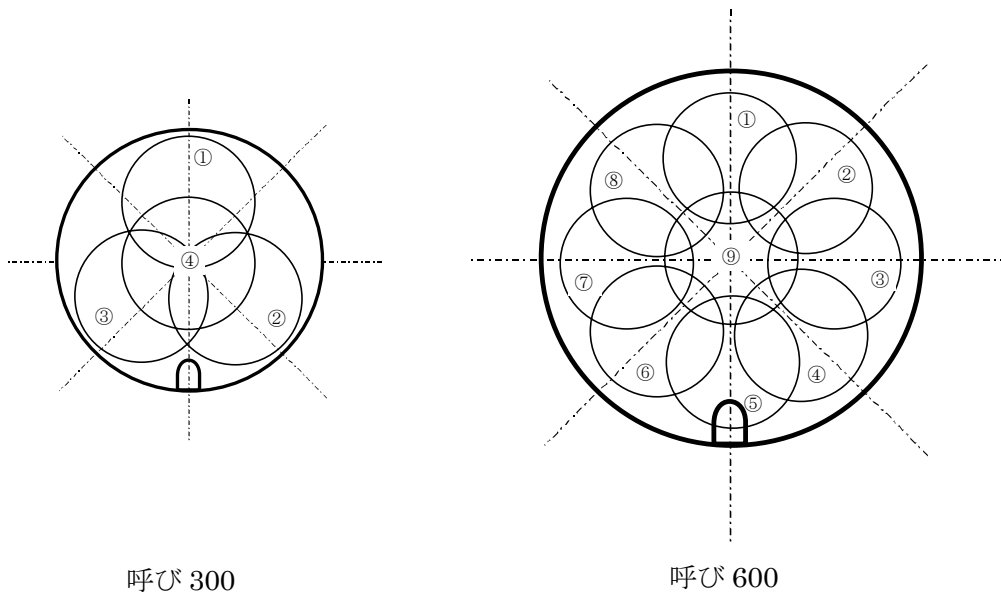
試験、検査記録は、実施ごとに写真を添付し試験・検査報告書として検査申請した製造業者から本市へ提出されるものとする。

別図-①

動摩擦係数検査要領図



①-1)



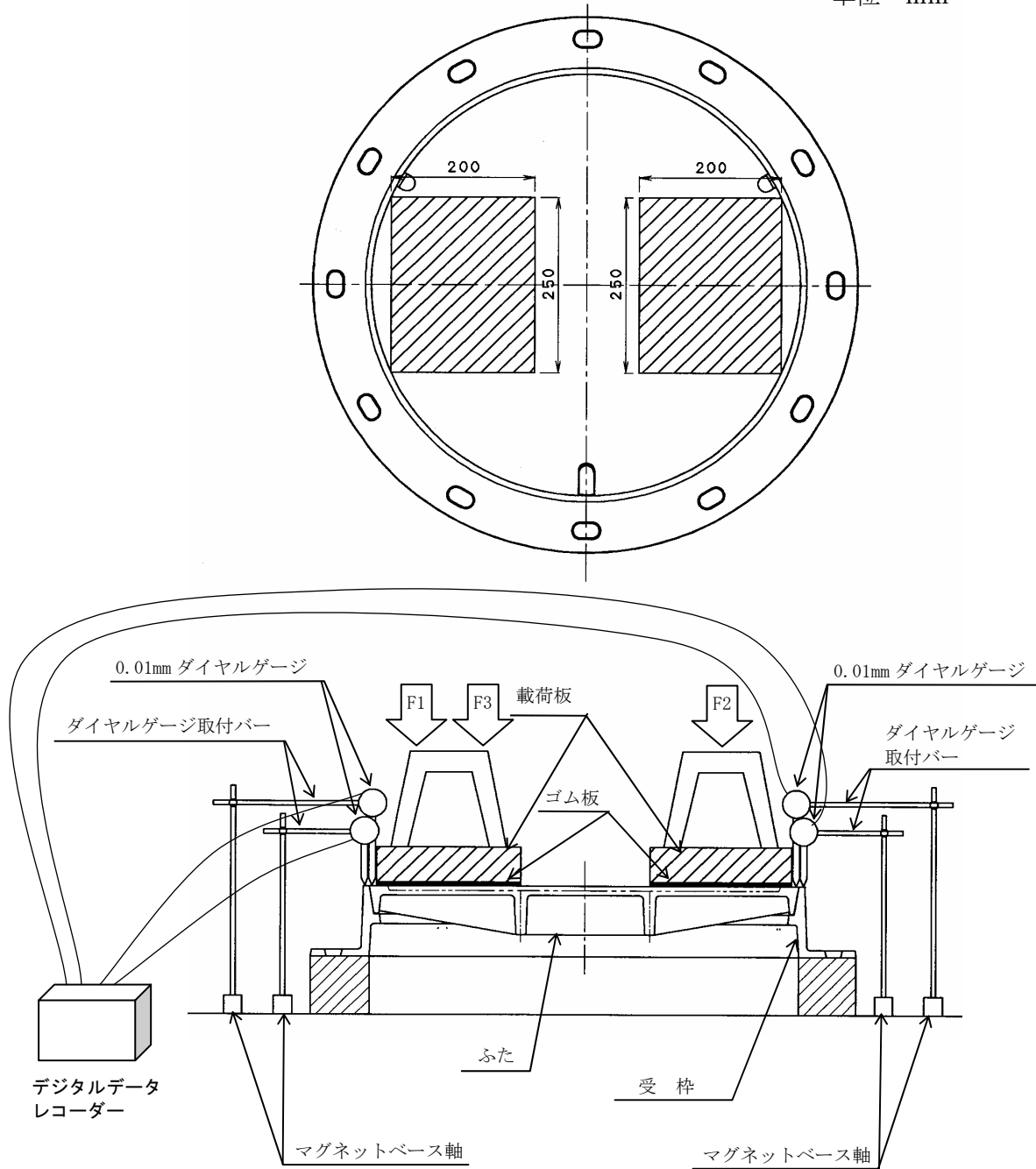
動摩擦係数測定箇所

①-2)

別図-②

耐がたつき性試験（交互荷重試験）要領図

単位 mm

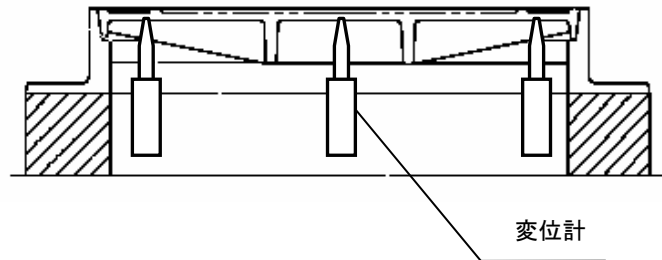
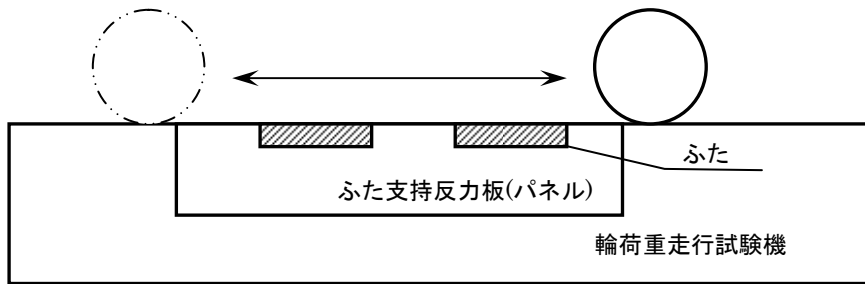


载荷板サイズ

種類	サイズ
呼び 600	200 × 250
呼び 300	100 × 125

別図-③

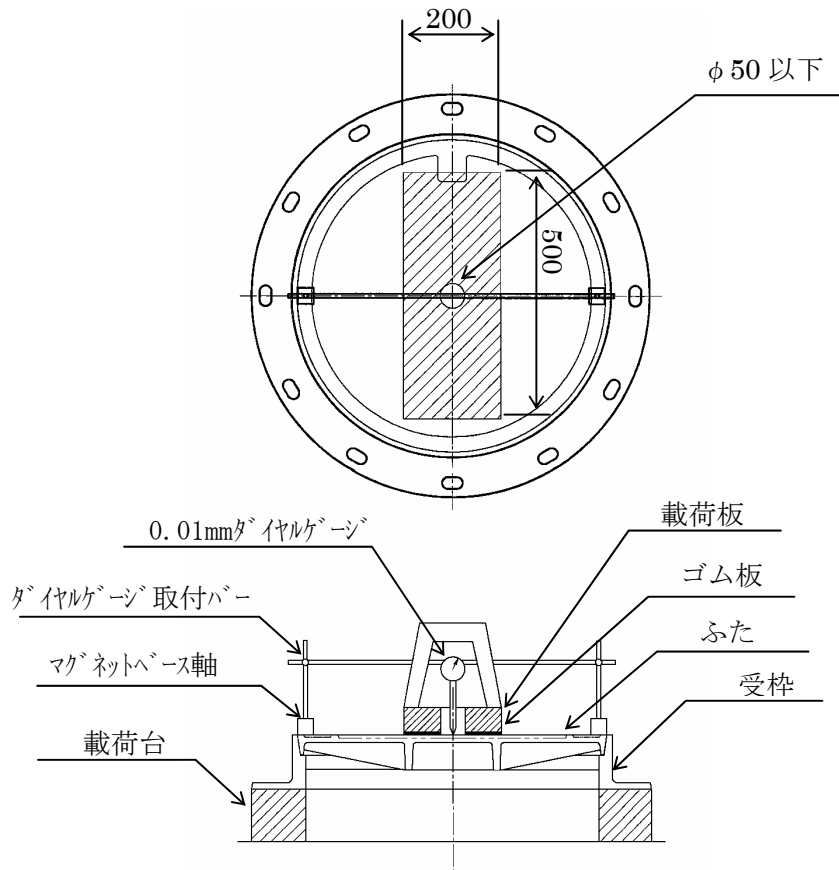
輪荷重走行試験要領図



別図-④

耐荷重強さ検査要領図

単位 mm



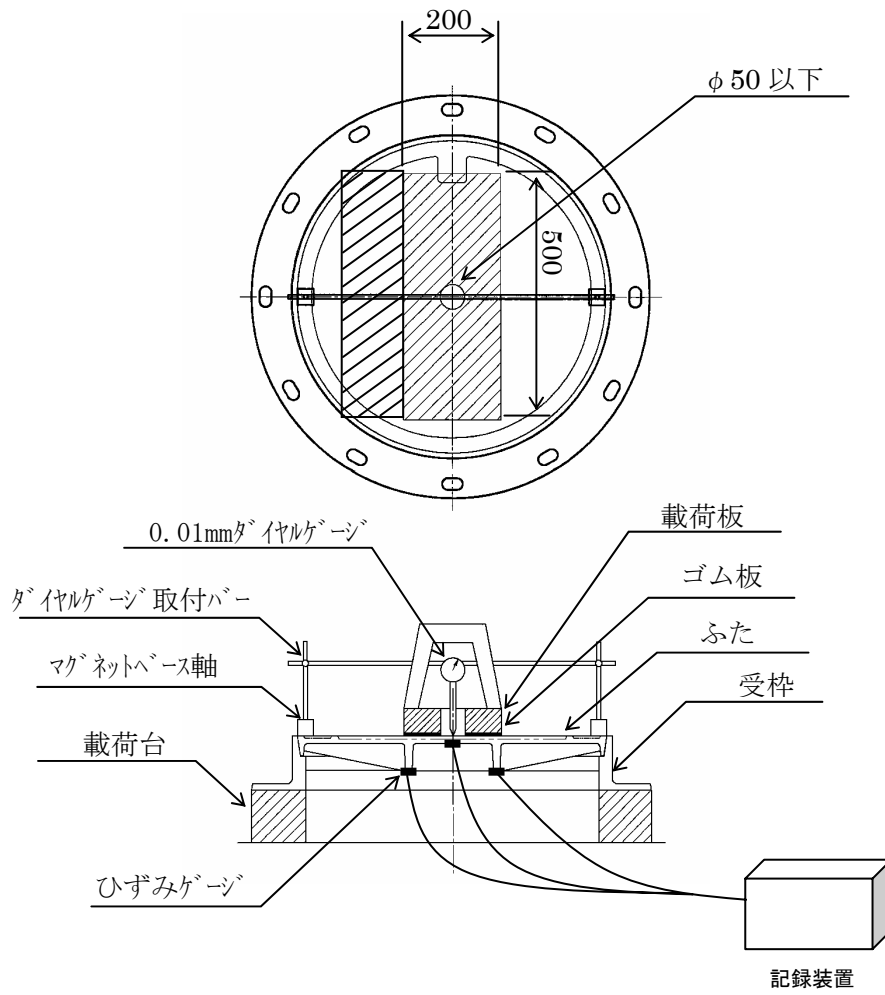
载荷板サイズ

種類	サイズ (mm)
呼び 600	200 × 500
呼び 300	φ 170

別図-⑤

発生応力検査要領図

単位 mm



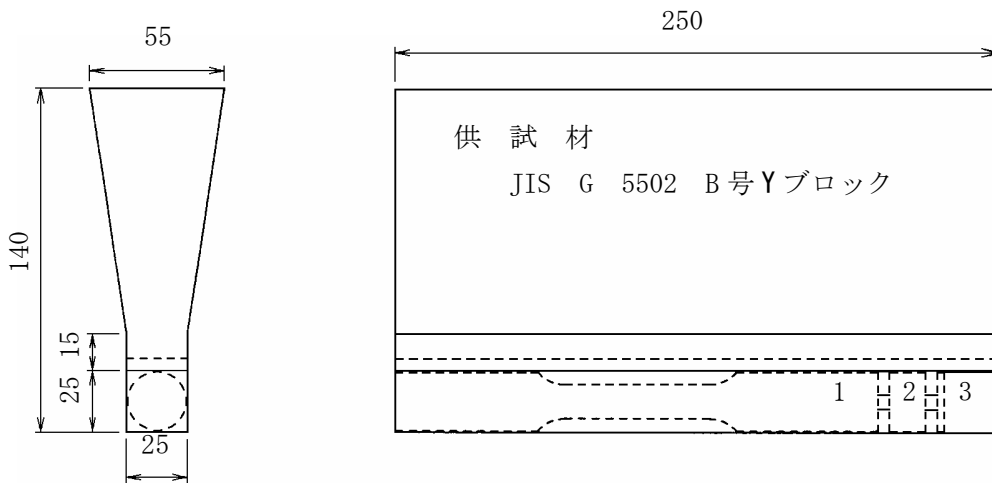
载荷板サイズ

種類	サイズ (mm)
呼び 600	200 × 500
呼び 300	φ 170

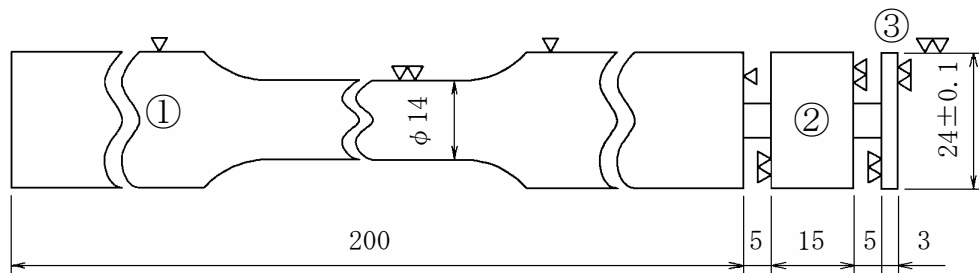
別図-⑥

Yブロック検査の試験片採取位置

単位 mm

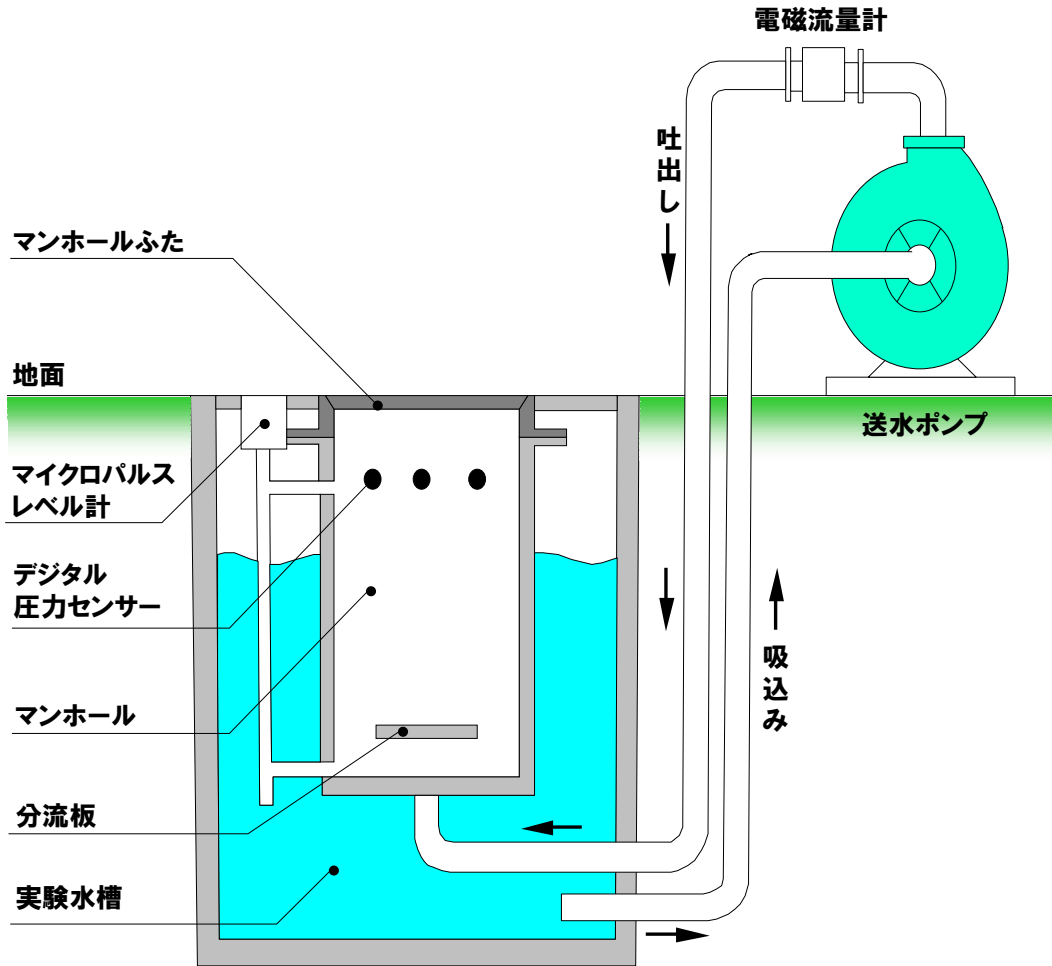


- ① 引張試験片 ② 硬さ試験片・黒鉛球状化率判定試験片 ③ 腐食試験片



別図-⑦

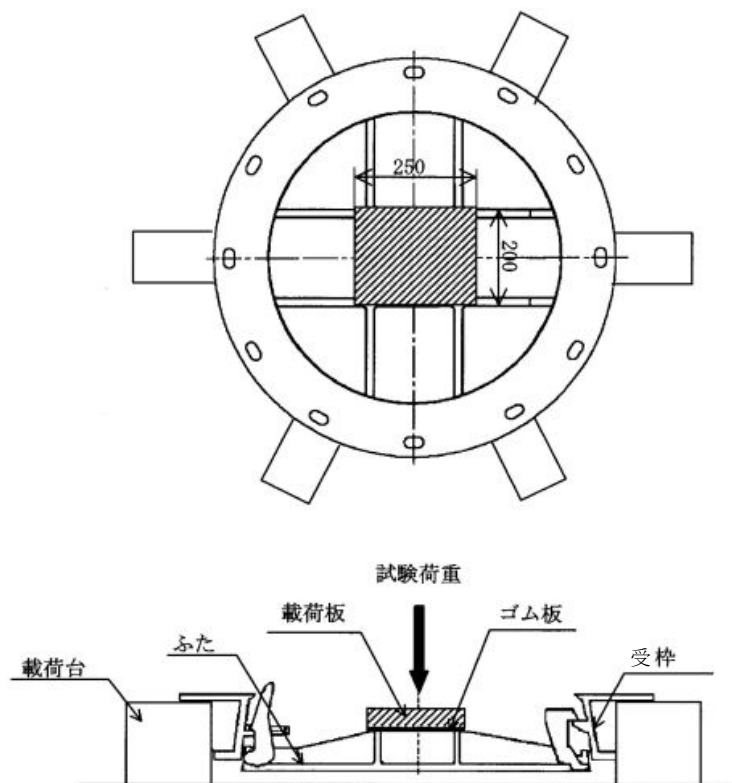
ふたの圧力解放検査要領図



別図-⑧

ふたの耐揚圧荷重強度検査要領図

単位 mm

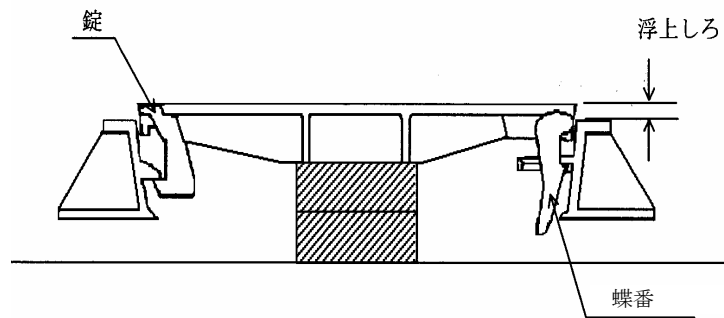


载荷板サイズ

種類	サイズ (mm)
呼び 600	200×250
呼び 300	100×125

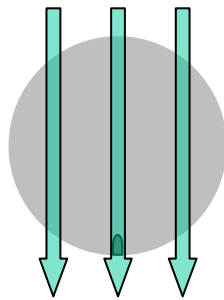
別図-⑨

浮上しろ検査要領図

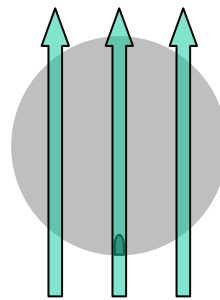


別図一⑩

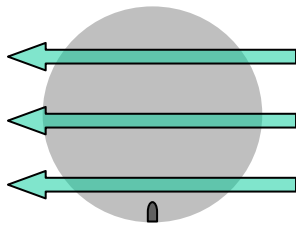
ふた浮上中の車両通行時の施錠性試験要領図



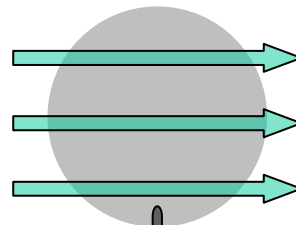
蝶番側から



錠側から



錠右側から



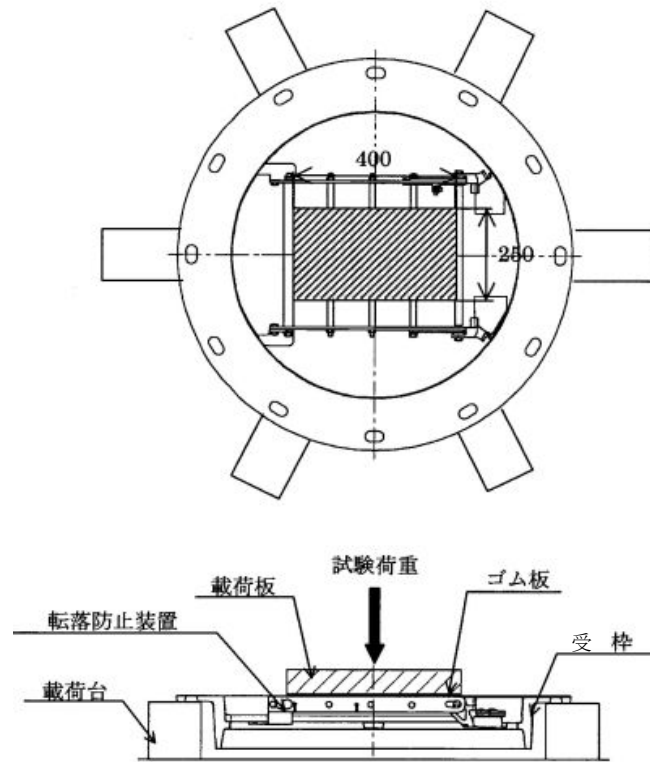
錠左側から

車両通行方向

別図-⑪

転落防止装置の耐揚圧強度検査要領図

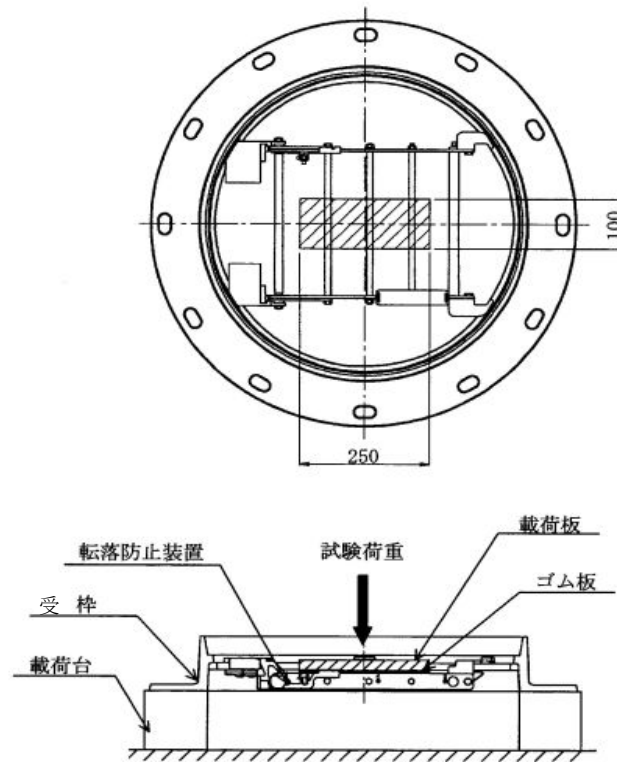
単位 mm



別図-⑫

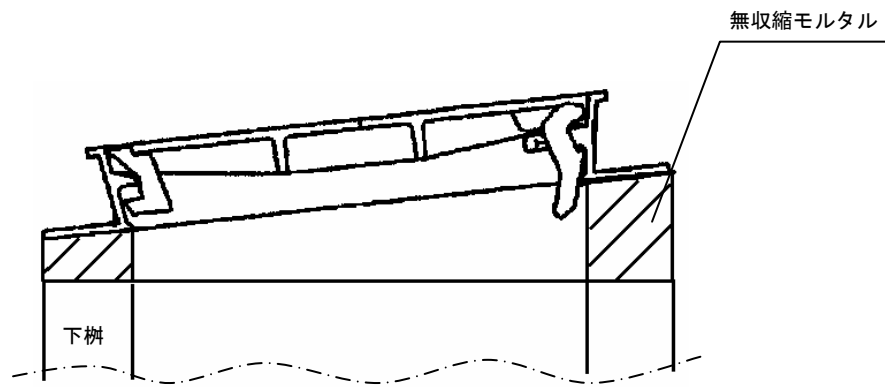
転落防止装置の耐荷重強度検査要領図

単位 mm

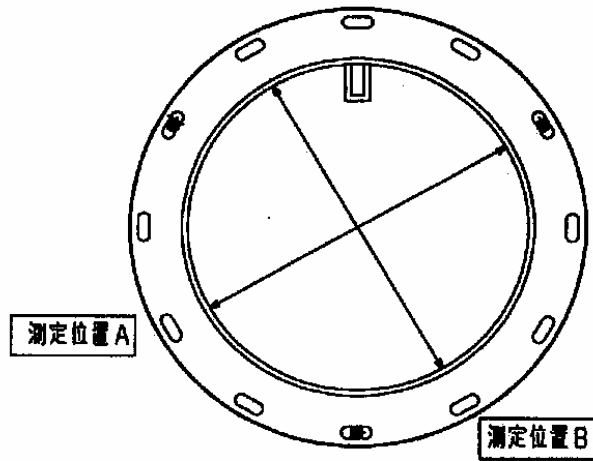


別図一⑬

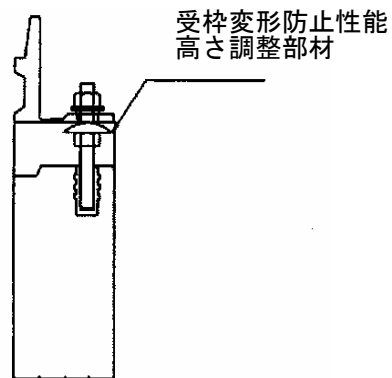
傾斜施工対応試験要領図



受枠変形防止試験要領図

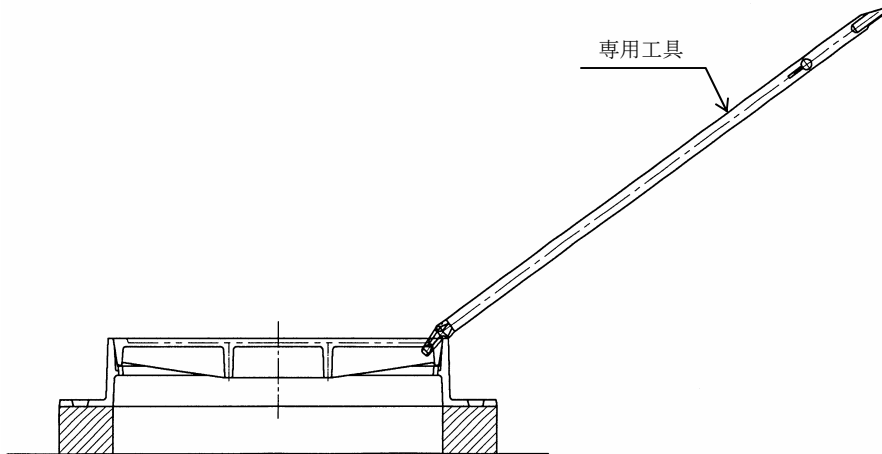


※●はボルト緊結位置 (3箇所)

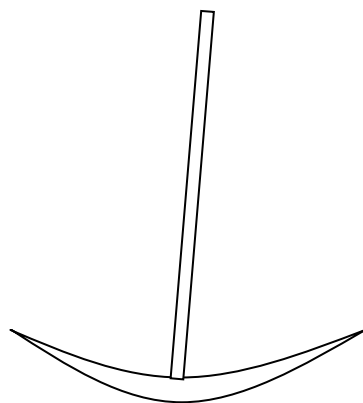


別図一⑮

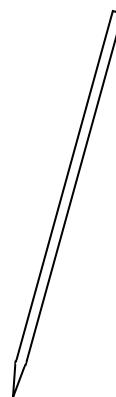
不法開放防止性、不法投棄防止性試験専用工具



他検査工具

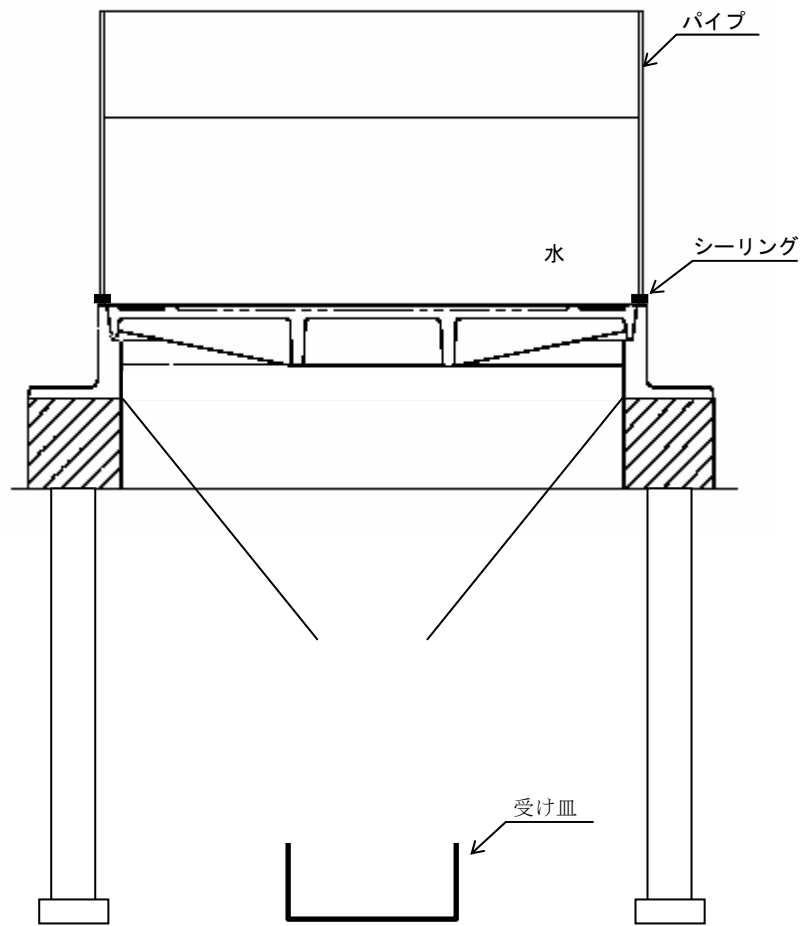


つるはし



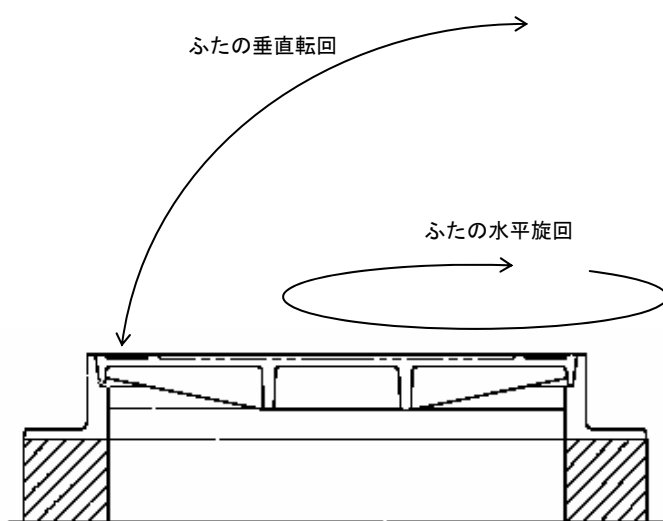
テコバール

雨水流入防止性試験要領図



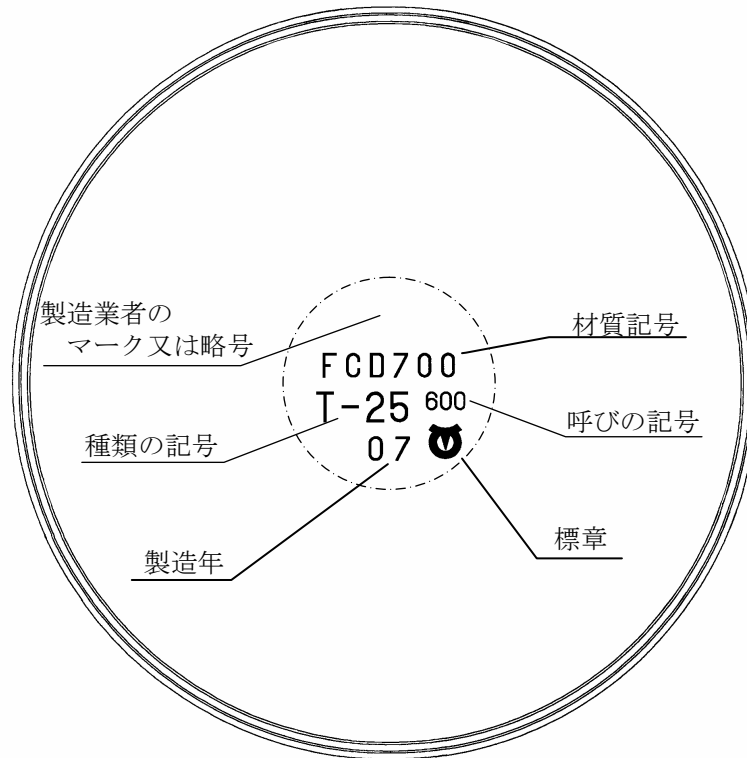
別図一⑰

ふたの脱着性／ふたの逸脱防止試験要領図



別図-⑩

下水道協会標章及び種類の記号鋳出し配置図



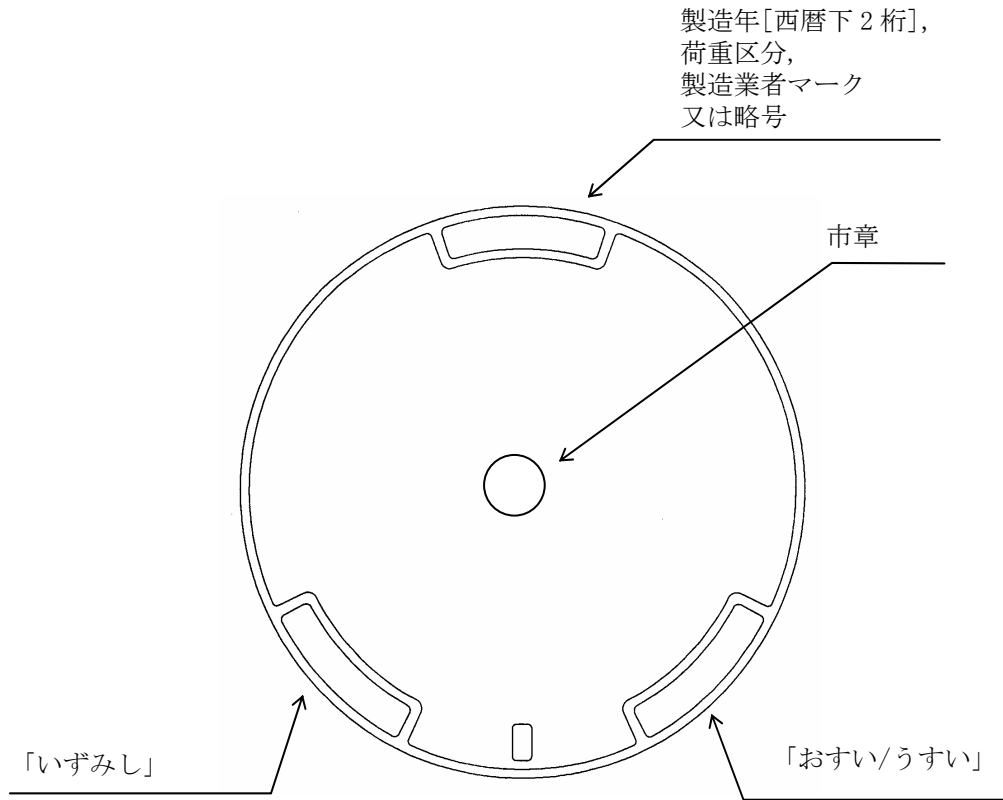
ふた裏面図

※中央部に上記項目を表示すること

注) 本要領図は鋳出し文字及び鋳出し配置関係を示すもので製品の形状を示すものではない

別図一⑱

ふた表面鋳出し配置図



ふた表面図

別図一⑳

寸法及び許容差測定箇所

